



Niniejszy katalog ma wyłącznie charakter informacyjny, a znajdujące się w nim informacje były aktualizowane na dzień jego redakcji. Podane w niniejszym katalogu informacje nie stanowią oferty ani zapewnienia, w szczególności w rozumieniu art. 66 § 1 oraz art. 5561 Kodeksu Cywilnego. Zawarte w niniejszym katalogu informacje na temat gwarancji samochodów Suzuki nie stanowią udzielenia kupującemu gwarancji, w szczególności w rozumieniu art. 577 Kodeksu Cywilnego. Gwarancja zostanie udzielona przy sprzedaży samochodu, a jej warunki zostaną określone w dokumencie gwarancyjnym. Ze względu na ograniczenia techniki, kolory przedstawione w niniejszym katalogu mogą się różnić od rzeczywistych kolorów nadwozia i tapicerki. Prezentowane zdjęcia mogą zawierać wyposażenie opcjonalne (akcesoryjne), dodatkowo płatne. Producent i/lub Suzuki Motor Poland Sp. z o.o. zastrzega sobie prawo do zmiany specyfikacji, wyglądu, parametrów technicznych oraz wyposażenia samochodów Suzuki przedstawionych w niniejszym katalogu. Autoryzowani Dystrybutorzy będą informowani o zmianach tak szybko, jak jest to możliwe. Dlatego też, prosimy o kontakt z najbliższym Autoryzowanym Dystrybutorem Suzuki w celu uzyskania aktualnych informacji na temat samochodów Suzuki. Wiążące ustalenie ceny, wyposażenia i specyfikacji samochodu następuje w umowie jego sprzedaży.

Informacje o recyklingu samochodów Suzuki, w tym o konstrukcji samochodów, przedmiotów wyposażenia i ich części w zakresie przydatności do odzysku i recyklingu, o zgodnym z wymogami ochrony środowiska postępowaniu z samochodami stanowiącymi odpady, jak też informacje o postępie i rozwoju w zakresie odzysku i recyklingu samochodów i ich części oraz informacje o stacjach odbioru wysłużonych samochodów znajdują się na stronie internetowej: [www.suzuki.pl](http://www.suzuki.pl).



**SUZUKI MOTOR POLAND Sp. z o.o.**  
01-378 Warszawa, ul. Polczyńska 10, tel.: (22) 329 41 00  
[www.suzuki.pl](http://www.suzuki.pl)

Nr. kat. 99999-B1T05-804 2407  
Data opracowania: 11/2024

# S-CROSS





# Przekraczaj granice

Życie ciągle przynosi nowe wyzwania. Albo przygotujesz się i stawisz im czoło albo zostaniesz w tyle. Z S-CROSS wybór jest prosty. Odważna, przebojowa stylistyka oraz niebywała wydajność i bezpieczeństwo to dopiero początek. Dużo miejsca dla przyjaciół, rodziny i sprzętu oraz technologia ALLGRIP\*, która pomoże Ci przejąć kontrolę na każdej drodze. Nie martw się przyszłością i przygotuj się na przekraczanie granic.

\*wyposażenie dodatkowe.

## Świetny wygląd i apetyt na życie

Często mówi się, aby nie oceniać książki po okładce, ale już na pierwszy rzut oka widać, że S-CROSS ma prawdziwy charakter. Nie da się nie zauważyć, że to twardy SUV o wyrazistej prezencji, z mocno zaakcentowanymi przednimi wlotami powietrza, które przyciągają uwagę. Gdy przyjrzesz się bliżej, odkryjesz, że S-CROSS jest również stylowy, elegancki i wyrafinowany.



## Wyrazista stylistyka SUV-a

Dobre pierwsze wrażenie jest bez wątpienia ważne, ale najważniejsze jest to, jak Cię zapamiętają. Najistotniejsze są detale. Im bardziej się przyglądasz, tym bardziej Ci się podoba – to słowa, które świetnie opisują Suzuki S-CROSS.



**Przednie i tylne światła LED**  
Pełne dynamiki, imponujące przednie i tylne reflektory wyposażone w trzy pozycyjne światła LED dla doskonałej widoczności. Przednie światła pozycyjne pełnią także funkcję świateł do jazdy dziennej.



**Stylowa przednia kratka wlotu powietrza**  
Przednia kratka wlotu powietrza w kolorze głębokiej, błyszczącej czerni robi wrażenie i nadaje modelowi S-CROSS ten rodzaj dynamiki, który zdecydowanie wyróżnia go z tłumu. Jej odważny charakter podkreśla emblemat marki Suzuki umieszczony na chromowanej listwie.



**Wyraziste akcenty**  
Czarne przednie i tylne nadkola dodają zewnętrznej stylistyce drapieżnego charakteru. Wyraziste, srebrne elementy ozdobne z przodu i przy tylnym zderzaku robią mocne pierwsze wrażenie, które na długo zapada w pamięć i dodaje modelowi S-CROSS przebojowości.



**Zintegrowane relingi dachowe**  
Zintegrowane relingi dachowe z anodowanego, srebrzystego aluminium są równie zachwycające, co funkcjonalne. Łączą one w sobie drapieżną estetykę i aerodynamiczną gładkość. Dostępne w wersji Premium Plus, Elegance i Elegance Sun.



## Strefa komfortu

Wnętrze S-CROSS jest bardzo przestronne. Obszerna kabina sprawia wrażenie jeszcze większej, dzięki dużej przedniej szybie i doskonałej widoczności na boki. Wsiądź i przekonaj się, czego Ci do tej pory brakowało.



### Przestronna kabina

Dzięki dużej ilości miejsca z przodu i z tyłu możesz wygodnie się rozsiąść, zrelaksować i cieszyć jazdą.



### Panoramyczne okno dachowe

Po otwarciu podwójnych przesuwanych szklanych paneli, wszyscy pasażerowie mogą cieszyć się otwartą przestrzenią nad głowami.

Wyposażenie standardowe w wersji Elegance Sun.



### Dwustrefowa klimatyzacja automatyczna

Dzięki dwustrefowej klimatyzacji automatycznej możesz dostosować temperaturę wnętrza zarówno do preferencji kierowcy, jak i pasażera. Dostępne w wersji Premium Plus, Elegance i Elegance Sun.



Skórzana

Materiałowa

### Tapicerka foteli

Boki eleganckich i ergonomicznych skórzanych foteli pokryte są prawdziwą skórą, a ich środek – misternym splotem, który podkreśla surowy charakter typowy dla samochodów typu SUV.

W podobnej stylistyce wykonana jest tapicerka z tkaniny, przy czym centralną część siedzeń wykończono tłoczonym materiałem.

Skórzana tapicerka dostępna jest w wersji Elegance i Elegance Sun, materiałowa – w wersjach Premium i Premium Plus.

### Podgrzewanie przednich foteli

Wersje Premium Plus, Elegance i Elegance Sun standardowo wyposażone są w podgrzewane przednie fotele. W wyposażeniu standardowym tych wersji znajduje się także nawiew na nogi pasażerów tylnych siedzeń.



### Regulowane oparcia tylne

Regulowane w dwóch pozycjach oparcie tylnej kanapy pozwala zwiększyć komfort jazdy lub zmaksymalizować przestrzeń ładunkową.

Dostępne w wersji Premium Plus, Elegance i Elegance Sun.

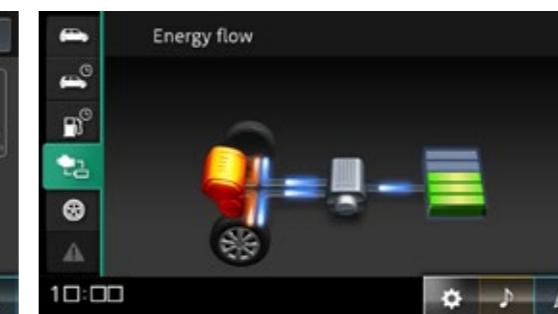
## Połącz się ze światem

Nowa przygoda wymaga dobrej łączności ze światem. Technologie i funkcje, w które wyposażony jest S-CROSS, zapewnią Ci połączenie z samochodem i ułatwią każdą podróż.

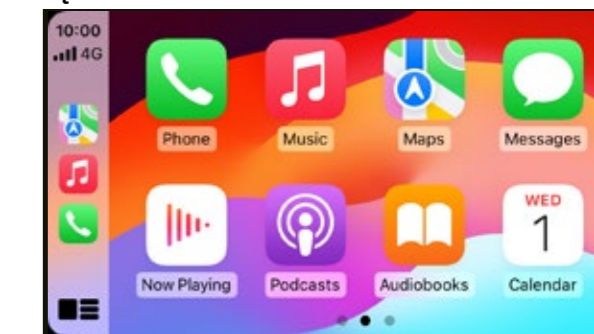


### System multimedialny z 9-calowym ekranem dotykowym

System multimedialny jest wyposażony w najnowocześniejsze rozwiązania cyfrowe, w tym funkcję Apple CarPlay®, Android Auto™, nawigację satelitarną, rozpoznawanie głosu, odbieranie i wykonywanie połączeń przez Bluetooth®. Jazdę przyjemni radio w technologii cyfrowej DAB lub muzyka z przenośnej pamięci USB, z iPod'a bądź przesyłana bezprzewodowo przez Bluetooth®. Aby zapewnić Ci pełną kontrolę nad pojazdem, wyświetlacz pokazuje również takie informacje, jak zużycie paliwa, zasięg jazdy, przepływ energii w układzie hybrydowym, ostrzeżenia, widok z kamery cofania i kamery 360° (dostępnej w wersjach Elegance i Elegance Sun).

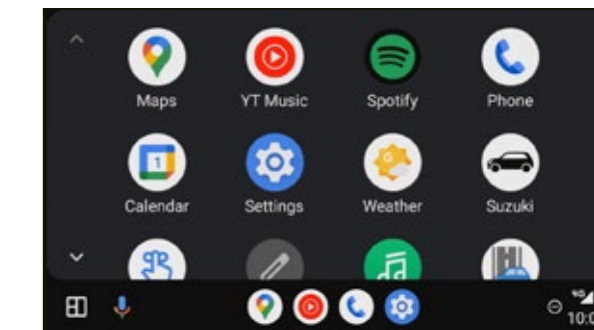


### Łączność ze smartfonem



Apple CarPlay™ umożliwi połączenie iPhone'a bezprzewodowo lub przez złącze USB w celu wykonywania połączeń, odtwarzania muzyki, wysyłania i odbierania wiadomości oraz uzyskiwania wskazówek dojazdu – wszystko to za pośrednictwem Siri i poleceń głosowych lub ekranu dotykowego na desce rozdzielczej.

Funkcja Apple CarPlay jest dostępna w krajach, które wymienione zostały pod tym linkiem: <http://www.apple.com/ios/feature-availability/#applecarplay-applecarplay>. Więcej szczegółów, w tym modele iPhone'a kompatybilne z Apple CarPlay, można znaleźć na stronie: <http://www.apple.com/ios/carplay/>. Apple, Apple CarPlay i iPhone są znakami towarowymi firmy Apple Inc. zarejestrowanymi w Stanach Zjednoczonych i innych krajach.



Android Auto™ to prosty i bezpieczny sposób na korzystanie z telefonu w samochodzie. Ciesz się swoimi ulubionymi mapami, plikami i aplikacjami do obsługi wiadomości na wyświetlaczu samochodowym.

Funkcja Android Auto jest dostępna w krajach, które wymienione zostały pod tym linkiem: <https://www.android.com/auto/>. Wymaga aplikacji Android Auto dostępnej w Google Play oraz kompatybilnego smartfonu z systemem Android™ 6.0 lub nowszym. <https://g.co/androidauto/requirements>. Google, Android, Android Auto, YouTube Music i inne są znakami towarowymi firmy Google LLC. Bluetooth jest zarejestrowanym znakiem towarowym Bluetooth SIG, Inc. Wi-Fi jest zarejestrowanym znakiem towarowym Wi-Fi Alliance®.

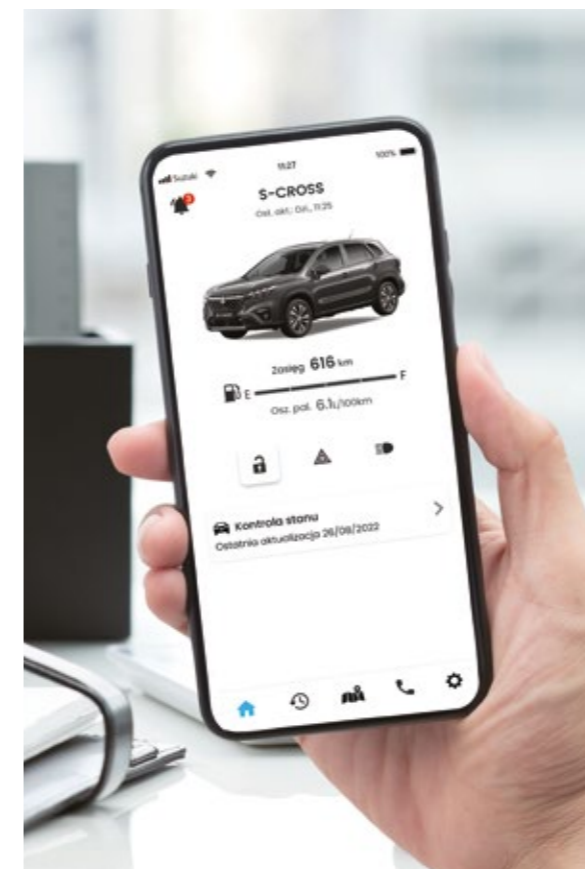
## Pozostań w kontakcie

Użytkowanie samochodu Suzuki nigdy dotąd nie było tak wygodne - dzięki usługom SUZUKI CONNECT masz łatwy dostęp do ważnych funkcji i informacji z poziomu Twojego smartfona.



## SUZUKI connect

Pobierz i zainstaluj aplikację SUZUKI CONNECT na swoim smartfonie, aby korzystanie z Twojego samochodu Suzuki było jeszcze wygodniejsze i pewniejsze.



### APLIKACJA SUZUKI CONNECT OBEJMUJE SIĘDEM USŁUG O RÓŻNYCH FUNKCJACH

#### Powiadomienia o statusie



Powiadomienia o statusie zaalarmują Cię, kiedy przez przypadek opuścisz pojazd nie zamykając jego drzwi albo zapomnisz wyłączyć światła. Możesz także zdalnie sprawdzić poziom paliwa, odległość jaką możesz dzięki niemu jeszcze przebyć i jego średnie zużycie.

#### Lokalizowanie zaparkowanego samochodu



Funkcja lokalizowania zaparkowanego samochodu wyświetla na smartfonie mapę z zaznaczonym miejscem, gdzie pozostawiony został Twój pojazd.

#### Historia jazdy



Historia jazdy umożliwia sprawdzenie i zarządzanie danymi zebranymi podczas podróży samochodem.

#### Geofencing i alerty dozoru



Jeśli z Twojego samochodu korzysta inny kierowca, funkcja Geofencing powiadomi Cię, gdy pojazd opuści lub wjedzie do wyznaczonej strefy w określonym czasie. Alert dozoru powiadomi Cię, jeśli pojazd w wyznaczonym czasie nie będzie znajdował się na ustalonym obszarze.

#### Powiadomienia o bezpieczeństwie



Powiadomienia o bezpieczeństwie wyświetlają się na smartfonie w momencie aktywacji alarmu bezpieczeństwa albo jeśli silnik samochodu zostanie uruchomiony w czasie, kiedy zwykle nie korzystasz z pojazdu.

#### Powiadomienia o aktywowaniu kontrolki ostrzegawczych



Jeśli aktywowane zostaną kontrolki ostrzegawcze w samochodzie, będziesz w stanie sprawdzić przyczynę tego faktu i uzyskać wsparcie bezpośrednio na swoim smartfonie, np. zadzwonić po pomoc drogową albo do dealera wprost z aplikacji.

#### Przeglądy okresowe / powiadomienia o wycofaniu z rynku



Powiadomienia o przeglądach okresowych pozwolą Ci stale trzymać rękę na pulsie w kwestii zbliżających się terminów kontroli technicznych Twojego pojazdu. Dostaniesz również powiadomienie o ewentualnym wycofaniu samochodu lub części z rynku oraz o objęciu go kampaniami serwisowymi.

Warunki użytkowania usług różnią się w zależności od funkcji. Aby dowiedzieć się więcej, zapoznaj się z Instrukcją korzystania z aplikacji. Poszczególne funkcje aplikacji mogą być zmieniane bez powiadomienia.

## Pracuj ale... nie daj się nudzić!

S-CROSS dobrze wie, że w życiu potrzebna jest odrobina rozrywki. Niezależnie od tego, czy używasz go do codziennych dojazdów do pracy, czy zabierasz go na przygodę, S-CROSS spełni wszystkie swoje obietnice.



### Elastyczna przestrzeń na bagaże

Tylna kanapa z oparciem dzielonym w proporcji 60:40 i możliwość dostosowania pozycji podłogi bagażnika ułatwiają przewożenie różnych ładunków.



**Schowek nad kierownicą**  
Stanowi praktyczne i łatwo dostępne miejsce na okulary słoneczne.



**Półka w konsoli środkowej**  
Poniżej panelu klimatyzacji znajduje się przestrzeń do przechowywania drobnych przedmiotów do dyspozycji kierowcy i pasażera podróżującego z przodu.



**Podłokietnik tylnej kanapy**  
W chowanym podłokietniku tylnej kanapy znajdują się dwa uchwyty na kubki dla pasażerów. Dostępne w wersji Premium Plus, Elegance i Elegance Sun.



**Przedni podłokietnik**  
Przedni podłokietnik oferuje możliwość dostosowania pozycji dla wygodę kierowcy. Dodatkowo znajduje się w nim schowek na drobne przedmioty.



**Kieszonka na oparciu fotela**  
Kieszonka na oparciu przedniego fotela pasażera to doskonałe miejsce na mapy, książki albo tablety.



## Sprytny, wydajny i elastyczny

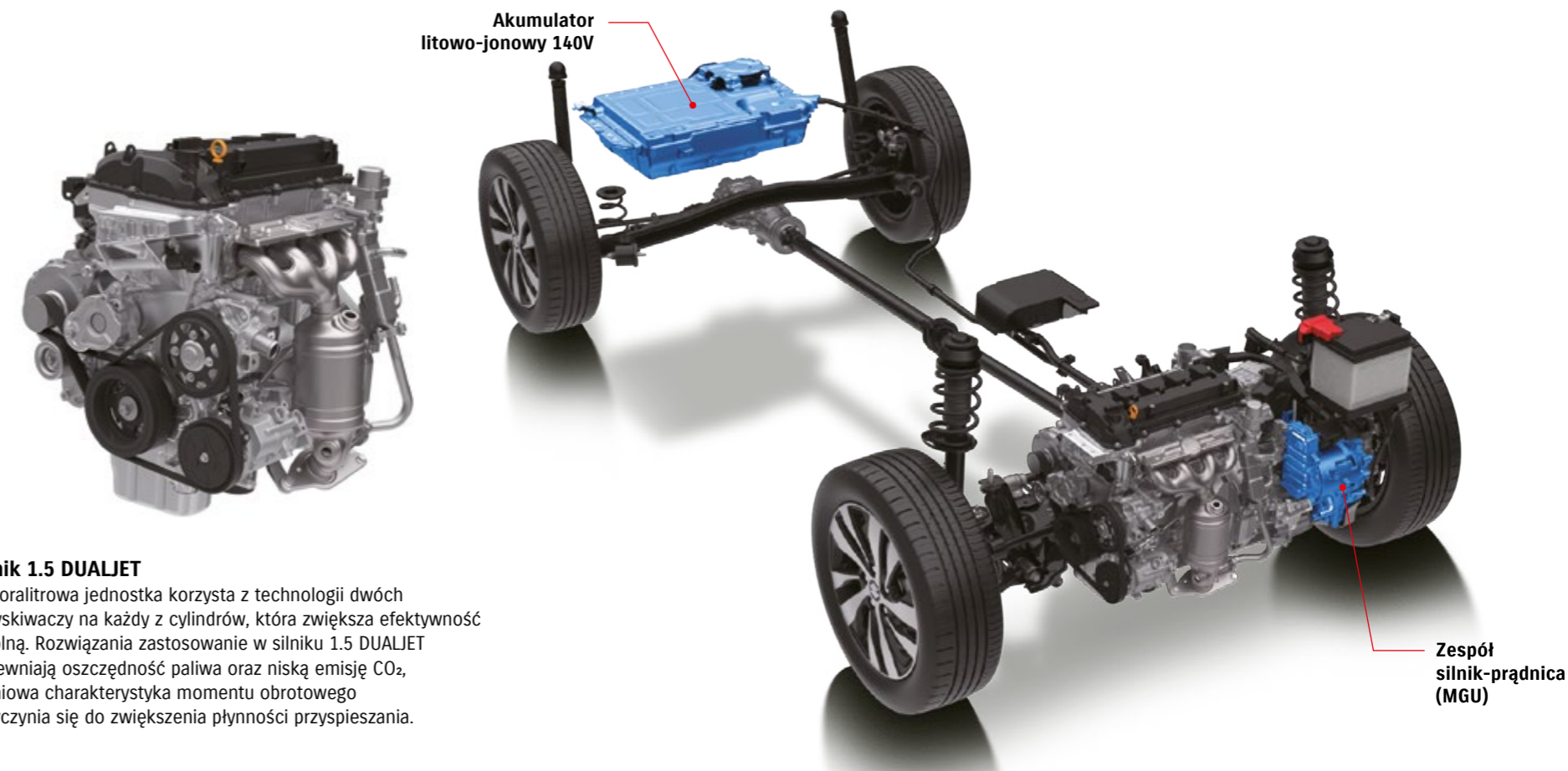
Twoje potrzeby zmieniają się pod wpływem sytuacji na drodze. Hybrydowy napęd modelu S-CROSS jest w stanie zapewnić osiągi wtedy, kiedy będziesz tego potrzebował a możliwość natychmiastowego wykorzystania energii elektrycznej da Ci poczucie pewności w czasie jazdy.



### Hybrydowy układ Strong Hybrid

Układ Strong Hybrid stanowi połączenie silnika spalinowego 1.5 DUALJET, jednostki MGU (Motor Generator Unit) będącej równocześnie silnikiem elektrycznym i generatorem prądu, litowo-jonowego akumulatora trakcyjnego (140V) oraz sześciobiegowej skrzyni biegów AGS. Układ MGU odpowiada za samodzielne poruszanie się w trybie EV oraz wspomaga pracę silnika spalinowego podczas przyspieszania. Ponadto, układ Strong Hybrid generuje energię elektryczną podczas jazdy z jednostajną prędkością oraz podczas wytracania prędkości.

**HYBRID**  
**STRONG HYBRID**



### Silnik 1.5 DUALJET

Półtoralitrowa jednostka korzysta z technologii dwóch wtryskiwaczy na każdy z cylindrów, która zwiększa efektywność cieplną. Rozwiązania zastosowane w silniku 1.5 DUALJET zapewniają oszczędność paliwa oraz niską emisję CO<sub>2</sub>, a liniowa charakterystyka momentu obrotowego przyczynia się do zwiększenia płynności przyspieszania.

## Więcej możliwości

System mild hybrid w modelu S-CROSS został zaprojektowany, aby polepszyć osiągi, gdy jest to potrzebne, lub maksymalizować oszczędność paliwa, gdy jedziesz spokojnie. Dzięki połączeniu z dynamicznym i ekonomicznym silnikiem 1.4 BOOSTERJET, nie musisz iść na żadne kompromisy.

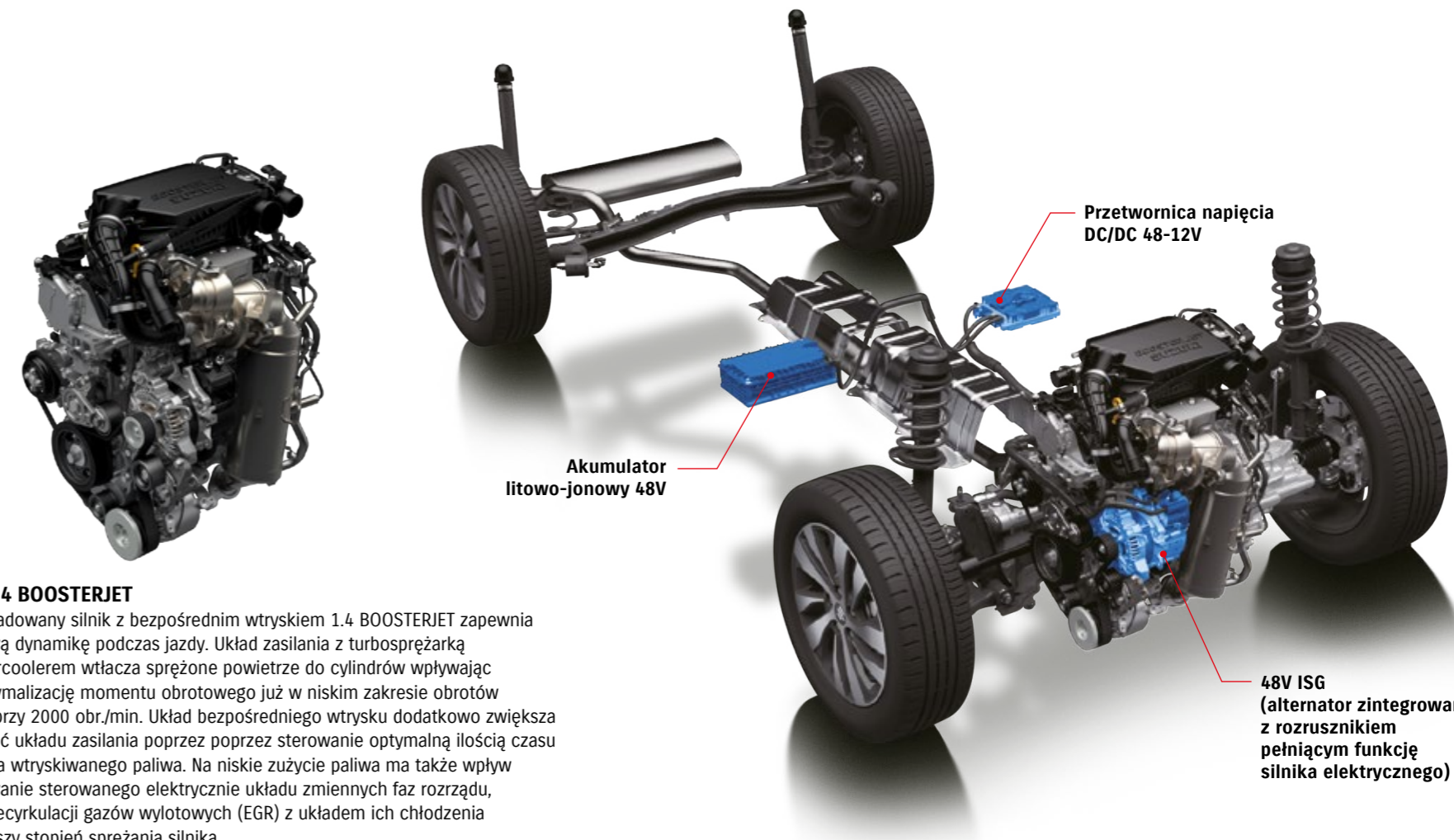


### Układ mild hybrid 48V SHVS

Kluczowymi elementami lekkiego i kompaktowego układu mild hybrid 48V SHVS są: urządzenie ISG (alternator zintegrowany z rozrusznikiem pełniącym funkcję silnika elektrycznego) oraz akumulator litowo-jonowy 48V, charakteryzujący się znakomitymi właściwościami ładowania i zasilania układu w energię elektryczną. Podczas przyspieszania ISG wspiera silnik spalinowy, obniżając tym samym zużycie paliwa, a podczas zwalniania generuje energię elektryczną do ładowania akumulatorów. Ponadto, zapewnia szybkie i ciche ponowne uruchamianie silnika.



### 48V SHVS MILD HYBRID



### Silnik 1.4 BOOSTERJET

Turbodoładowany silnik z bezpośrednim wtryskiem 1.4 BOOSTERJET zapewnia wyjątkową dynamikę podczas jazdy. Układ zasilania z turbosprężarką oraz intercoolerem wtłacza sprężone powietrze do cylindrów wpływając na maksymalizację momentu obrotowego już w niskim zakresie obrotów - nawet przy 2000 obr./min. Układ bezpośredniego wtrysku dodatkowo zwiększa wydajność układu zasilania poprzez sterowanie optymalną ilością czasu i ciśnienia wtryskiwanego paliwa. Na niskie zużycie paliwa ma także wpływ zastosowanie sterowanego elektrycznie układu zmiennych faz rozrządu, systemu recyrkulacji gazów wylotowych (EGR) z układem ich chłodzenia oraz wyższy stopień sprężania silnika.

# ALLGRIP - rozwiązanie na każde warunki

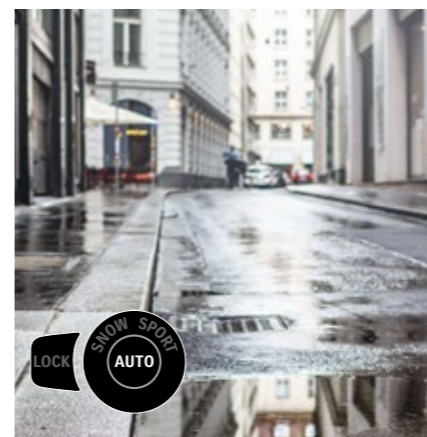
S-CROSS to prawdziwy SUV, który zagwarantuje Ci kontrolę na drodze niezależnie od panujących warunków. ALLGRIP SELECT - opatentowana technologia napędu na cztery koła Suzuki 4WD ułatwia poruszanie się poza utwardzonymi drogami.



## ALLGRIP SELECT

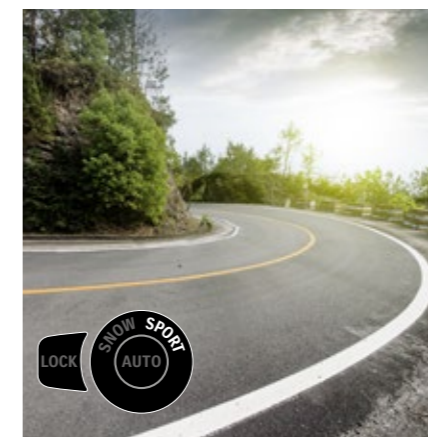
### Cztery tryby do wyboru

Cztery łatwo dostępne tryby pozwalają wybrać ustawienie napędu 4WD, które najlepiej pasuje do warunków jazdy. Po prostu wybierz i jeźdź, mając pewność, że ALLGRIP SELECT będzie gotowy do pracy.



#### Auto

W tym trybie priorytetem jest obniżenie zużycia paliwa podczas jazdy w typowych warunkach. Napęd na 4 koła włączany jest tylko w przypadku wykrycia śliskiej nawierzchni.



#### Sport

Zwiększa osiągi na zakrętach przy pomocy dodatkowego momentu obrotowego kierowanego na tylne koła. Tryb optymalizuje również właściwości przyspieszenia i momentu obrotowego, aby zwiększyć responsywność silnika.



#### Snow

Zapewnia doskonałą stabilność i zwiększoną przyczepność, zwłaszcza podczas przyspieszania na śniegu, nieutwardzonych lub śliskich nawierzchniach.



#### Lock

Ten tryb zapewnia maksymalny moment obrotowy na tylnych kołach, co pozwala kierowcy łatwo wydostać auto, które ugrzęzło w głębokim śniegu, błocie lub piasku. Tryb zostaje automatycznie zastąpiony przez tryb „Snow” przy prędkości 60 km/h.

# Wzrok skupiony na drodze

Bezpieczna i ostrożna jazda wiąże się z utrzymywaniem wzroku na drodze i skupieniem uwagi na tym, co dzieje się wokół Ciebie. Dzięki zastosowaniu szeregu innowacyjnych systemów wsparcia kierowcy, S-CROSS znacznie to ułatwia.



## Suzuki Safety Support\*

Suzuki zobowiązuje się do zapewnienia bezpieczeństwa i spokoju w różnych sytuacjach drogowych. Jednym z najważniejszych aspektów komfortowego i bezstresowego doświadczenia związanego z posiadaniem samochodu jest pewność co do swojego pojazdu i jazdy. Suzuki Safety Support sprawia, że prowadzenie samochodu staje się łatwiejsze i przyjemniejsze.

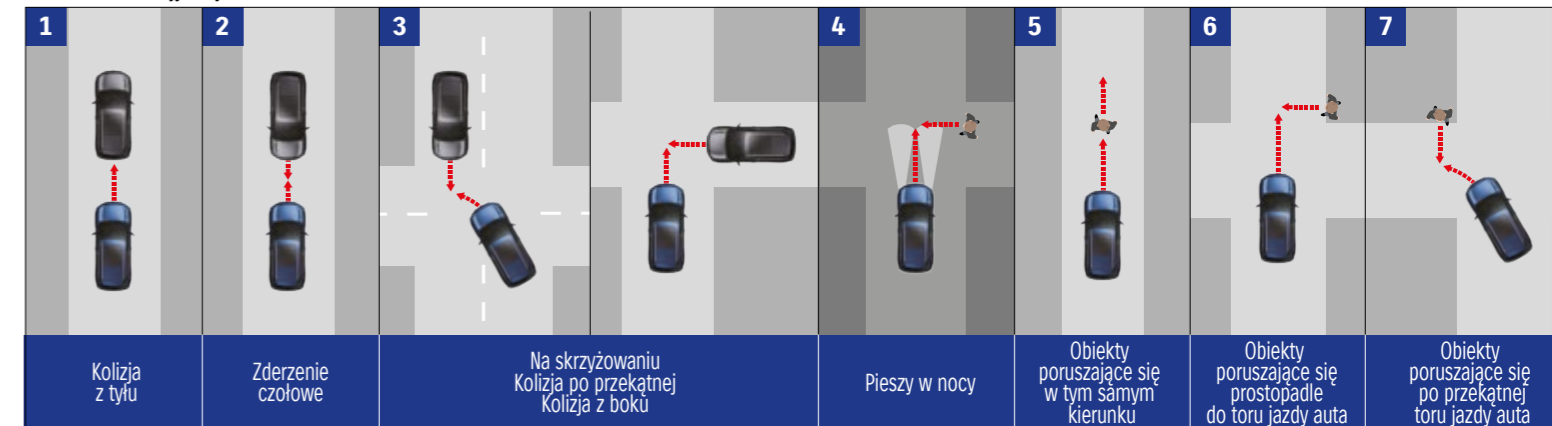
\*Możliwości detekcyjne kamer, czujników, kamery DMS i diody DMS LED w zakresie wykrywania przeszkód, pasów ruchu, znaków drogowych i kierowcy, są ograniczone. Podczas jazdy nie należy polegać wyłącznie na działaniu systemów bezpieczeństwa. Prowadząc pojazd, zachowaj ostrożność. Zalecana odległość między pojazdami jest zależna od prędkości pojazdu.



## DSBS II (Dual Sensor Brake Support II - układ reagowania przedkolizyjnego z detekcją dwukanałową drugiej generacji)

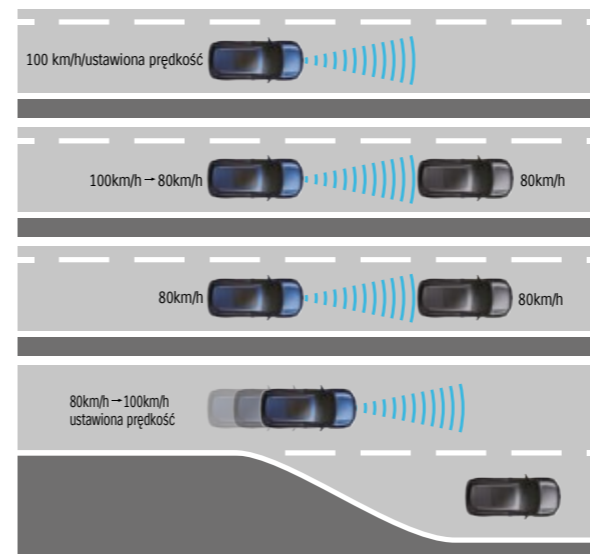
Nad bezpieczeństwem jazdy czuwa radar milimetrowy oraz kamera monoskopowa, które mają za zadanie wykryć pojazdy, rowerzystów i pieszych poruszających się na wprost lub w poprzek toru jazdy pojazdu. Gdy system wykryje ryzyko kolizji, ostrzega kierowcę sygnałem dźwiękowym i wizualnym. W razie potrzeby układ może wspomagać hamowanie lub uruchomić automatyczne hamowanie awaryjne.

Możliwości detekcyjne systemu DSBS II



## ACC (Adaptive Cruise Control - tempomat adaptacyjny)

Uruchomienie adaptacyjnego tempomatu zwiększa komfort prowadzenia auta podczas jazdy na długich dystansach i w ruchu miejskim poprzez automatyczne przyspieszania i zwalnianie przy jednoczesnym utrzymaniu bezpiecznego odstępu od poprzedzającego pojazdu. Gdy instrumenty pomiarowe nie wykryją pojazdów na obranym pasie ruchu, układ będzie utrzymywać ustawioną przez kierowcę prędkość. Dzięki połączeniu z funkcją wykrywania znaków drogowych, system pomaga zachować prędkość zgodną z ograniczeniem obowiązującym na danym odcinku drogi.



## 1. Utrzymywanie stałej prędkości

Jeśli przed autem nie ma innych pojazdów, utrzymywana jest prędkość ustawiona przez kierowcę.

## 2. Automatyczne zwalnianie

Prędkość zostanie zmniejszona do wartości, z jaką porusza się poprzedzający pojazd.

## 3. Podążanie za poprzedzającym pojazdem i zachowanie dystansu

Podczas jazdy za innym pojazdem, utrzymywana jest prędkość dostosowana do poprzedzającego auta.

## 4. Automatyczne przyspieszanie

Gdy poprzedzający pojazd zmienia pas ruchu i w zasięgu instrumentów nie będzie innych pojazdów, S-CROSS przyspieszy do uprzednio wybranej przez kierowcę prędkości.



## LKA (Lane Keep Assist - wspomaganie utrzymania pasa ruchu)

Funkcja ta pomaga kierowcy pozostać na środku obranego pasa ruchu, wykonując delikatne korekty toru jazdy. Ponadto, wykrywa przeszkody, takie jak pojazdy lub roboty drogowe, będące w pobliżu pasa ruchu i wspomaga wykonywanie ruchów kierownicy, mających na celu zachowanie bezpiecznej odległości.



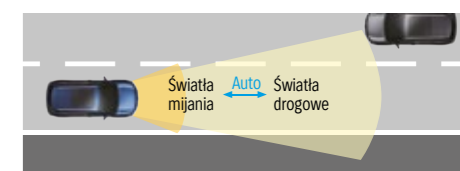
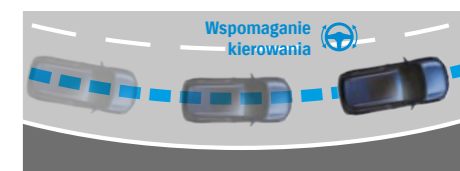
## LDP (Lane Departure Prevention - zapobieganie zjeżdżaniu z pasa ruchu)

Podczas jazdy system wykrywa linie wyznaczające pas ruchu i przewiduje tor jazdy. Gdy system wykryje ryzyko niezamierzonej zmiany pasa ruchu, ostrzega kierowcę poprzez sygnały dźwiękowe i wibracje kierownicy, a w razie potrzeby, pomaga skierować samochód w kierunku środka pasa ruchu.



## HBA (High Beam Assist - automatyczne przełączanie świateł drogowych)

Podczas jazdy z włączonymi światłami drogowymi, samochód przełączy je na światła mijania, zależnie od obecności innych pojazdów oraz warunków otoczenia. Po wykryciu nadjeżdżającego lub poprzedzającego pojazdu oraz w wystarczająco oświetlonym obszarze, następuje automatyczne przełączenie na światła mijania. Gdy w zasięgu nie ma innych pojazdów, a droga nie jest oświetlona, układ włączy światła drogowe. (Funkcja działa powyżej prędkości 40 km/h).



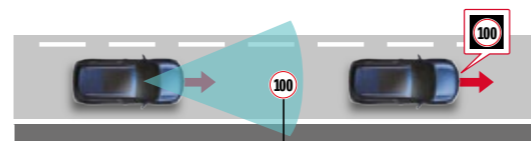
# Zadba o Ciebie, jak nikt inny

S-CROSS został wyposażony w najnowsze technologie, które zapewnią Ci wsparcie w każdej sytuacji na drodze.



## TSR (Traffic Sign Recognition – rozpoznawanie znaków drogowych)

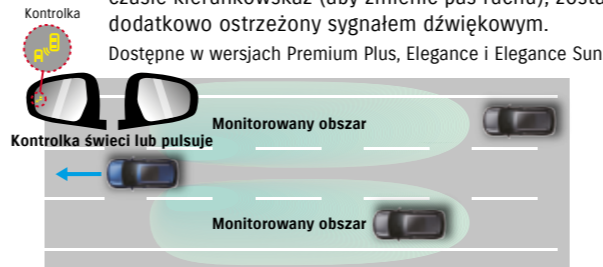
Znaki drogowe wyświetlane są na ekranie zestawu wskaźników. Gdy dopuszczalna prędkość zostanie przekroczona, układ ostrzega kierowcę sygnałem wizualnym i dźwiękowym.



Samochód podczas jazdy wykrywa znak drogowy. Znak zostaje wyświetlony wraz z rozpoczęciem obowiązywania ograniczenia.

## BSM (Blind Spot Monitor – monitorowanie martwych pól widoczności)

Znajdujące się w tylnej części auta czujniki radarowe wykrywają obiekty znajdujące się lub zbliżające do tzw. martwych pól widoczności po obu stronach pojazdu. W przypadku wykrycia zagrożenia kolizyjnego kierowca zostaje ostrzeżony za pomocą podświetlanej kontrolki (na lusterku bocznym po stronie, z której może nastąpić kolizja). Gdy kierowca włączy w tym czasie kierunkowskaz (aby zmienić pas ruchu), zostanie dodatkowo ostrzeżony sygnałem dźwiękowym.



Kontrolka. Kontrolka świeci lub pulsuje. Monitorowany obszar.

## RCTA (Rear Cross Traffic Alert – ostrzeżenie o ruchu poprzecznym z tyłu pojazdu)

Dodatkowym udogodnieniem, podnoszącym poziom bezpieczeństwa, jest funkcja wykrywania zbliżających się z tyłu obiektów i ostrzegania o nich. Jest to funkcja szczególnie przydatna podczas wyjeżdżania do tyłu z miejsca parkingowego lub garażu.



Kontrolka. Kontrolka pulsuje. Monitorowany obszar.

Typ znaku drogowego	Przykład znaku drogowego	Typ znaku drogowego	Przykład znaku drogowego
Ograniczenie prędkości	Oznaczone bezpośrednio: 80, 120 Powiązane z obszarem lub rodzajem drogi	Stop	STOP
Koniec ograniczenia prędkości	100	Roboty drogowe	100
Zakaz wyprzedzania	100	Przejście dla pieszych	100
		Inne	100

Ze względu na zróżnicowanie znaków drogowych pomiędzy regionami lub państwami, niektóre z nich mogą nie zostać wykryte przez funkcję TSR.

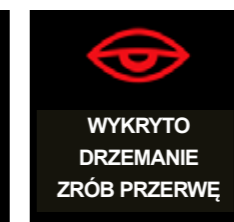
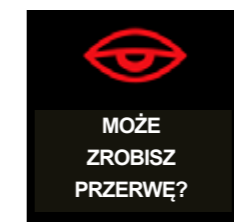
## DMS (Driver Monitoring System – system monitorowania kierowcy)

Kamera zainstalowana w desce rozdzielczej monitoruje twarz kierowcy, sprawdzając skłonność do zamykania oczu oraz w którą stronę patrzy kierowca. Gdy system wykryje senność lub dekoncentrację, wyemituje ostrzeżenie dźwiękowe i wyświetli informację na ekranie zestawu wskaźników.



Kamera DMS – monitoruje twarz kierowcy.

Czujnik podczerwienu podświetla twarz kierowcy (w ciemności lub ograniczonym świetle) umożliwiając działanie systemu w ciemności.



**Ostrzeżenie o senności**  
System wykrywa senność kierowcy poprzez analizę stopnia przymknięcia powiek oraz częstotliwość ziewania. Gdy układ wykryje senność podczas jazdy z prędkością 65 km/h lub wyższą, wyda ostrzeżenie dźwiękowe i wyświetli informację na ekranie zestawu wskaźników, rekomendując wykonanie przerwy w jeździe.

**Ostrzeżenie o zaśnięciu**  
Gdy podczas jazdy z prędkością 65 km/h lub wyższą, kierowca zamknie oczy na dłuższy czas, system wyda ostrzeżenie dźwiękowe i wyświetli informację na ekranie zestawu wskaźników, rekomendując wykonanie przerwy.

**Ostrzeżenie o rozproszeniu uwagi**  
Gdy podczas jazdy z prędkością 20 km/h lub wyższą system wykryje, że kierowca nie koncentruje się na prowadzeniu pojazdu, system wyda ostrzeżenie dźwiękowe i wyświetli informację na ekranie zestawu wskaźników.

## Kamera 360°

Widok 360° zapewnia bezpieczeństwo i dodaje pewności siebie kierowcy. Ta funkcja korzysta z czterech kamer (przedniej, tylnej i dwóch bocznych), aby zapewnić pełne spektrum widzenia, w tym widok 3D dla bezpieczniejszego rozpoczynania podróży oraz widok z góry dla wygodniejszego parkowania.

Funkcja dostępna w wersjach wyposażenia Elegance i Elegance Sun. Kamera 360° posiada martwe pola i nie może stanowić jedynego źródła informacji podczas prowadzenia samochodu. Nie należy polegać wyłącznie na tym systemie. Należy prowadzić ostrożnie.



Widok 3D. Widok z góry.

## Czujniki parkowania z przodu i z tyłu

Czujniki ultradźwiękowe w zderzakach wykrywają przeszkody i ostrzegają o nich kierowcę za pomocą dźwięków i grafiki na wyświetlaczu informacyjnym.



Przednie czujniki parkowania dostępne w wersji Premium Plus, Elegance i Elegance Sun.

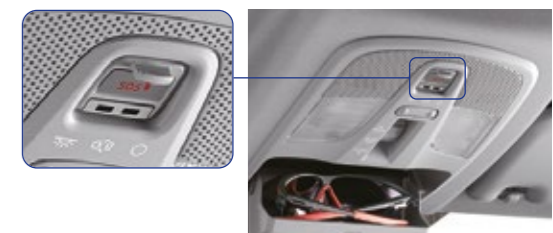
## HHC (Hill Hold Control – wspomaganie ruszania na wzniesieniach)

Funkcja Hill Hold Control Control ułatwia ruszanie pod górę, zapobiegając staczaniu się pojazdu w momencie, gdy kierowca przesuwa stopę z pedału hamulca na pedał przyspieszenia.



## eCall

W przypadku wystąpienia kolizji system eCall automatycznie wysła wiadomość do służb ratowniczych z aktualną lokalizacją samochodu. Funkcja może również zostać uruchomiona ręcznie przez przycisk alarmowy SOS.





# Wybierz swoją drogę

Pytanie o to, jaką drogę wybrać w życiu, jest osobiste, a odpowiedź na nie – subiektywna. To właśnie tutaj S-CROSS daje Ci przewagę, bo czasami możesz chcieć odkrywać nieznanne.



Elegance / Elegance Sun



Premium Plus



Premium



Titan Dark Gray Pearl Metallic



White



Cool White Pearl



Silky Silver Metallic



Canyon Brown Pearl Metallic



Cosmic Black Pearl Metallic



Energetic Red Pearl



Sphere Blue Pearl

## Premium

## BEZPIECZEŃSTWO

- Czołowe poduszki powietrzne dla kierowcy i pasażera
- System dezaktywacji poduszki czołowej pasażera
- Boczne i kurtynowe poduszki powietrzne
- Przednie 3-punktowe pasy bezpieczeństwa z napinaczami pirotechnicznymi i ogranicznikami siły napięcia oraz regulacją wysokości mocowania
- Tylne 3-punktowe pasy bezpieczeństwa
- System mocowania fotelika dziecięcego ISOFIX
- Blokada zamka w drzwiach tylnych
- System ABS + EBD + wsp. hamowania awaryjnego BAS
- System stabilizacji toru jazdy ESP® z kontrolą trakcji
- Funkcja automatycznego włączania świateł
- HBA (High Beam Assist – automatyczne przełączanie świateł drogowych)
- DSBS II (Dual Sensor Brake Support II – układ reagowania przedkolizyjnego z detekcją dwukanałową drugiej generacji)
- LKA (Lane Keep Assist – wspomaganie utrzymania pasa ruchu)
- TSR (Traffic Sign Recognition – system rozpoznawania znaków drogowych)
- ISCS (Intelligent Speed Control Support – inteligentny asystent kontroli prędkości)
- DMS (Driver Monitoring System – system monitorowania kierowcy)
- LDP (Lane Departure Prevention – przeciwdziałanie zjeżdżaniu z pasa ruchu)
- LDW (Lane Departure Warning – ostrzeżenie o zjeżdżaniu z pasa ruchu)
- Weaving alert (ostrzeżenie o niestabilności kierunku jazdy)
- ESS (Emergency Stop Signal – ostrzeżenie o awaryjnym hamowaniu)
- HHC (Hill Hold Control – wspomaganie ruszania na wzniesieniu)
- TPMS (Tyre Pressure Monitoring System – system kontroli ciśnienia w kołach)
- System bezpiecznych pedałów (zapadających się w przypadku zderzenia)
- Rejestrator danych zdarzenia drogowego
- Światła do jazdy dziennej LED
- Tylne lampy zespolone LED
- Immobiliser
- Alarm
- Tylne czujniki parkowania
- System eCall

## KOMFORT I WNĘTRZE

- Elektryczne, progresywne wspomaganie układu kierowniczego
- Regulacja kolumny kierownicy w dwóch płaszczyznach
- System kluczyka elektronicznego
- Elektrycznie regulowane szyby w drzwiach przednich i tylnych
- Komunikacja bezprzewodowa Bluetooth® z zestawem głośnomówiącym i przyciskami sterowania w kole kierownicy
- Kierownica z przyciskami sterowania radiem oraz tempomatem
- Głośniki szerokopasmowe (4 szt.)
- Gniazdo USB
- Gniazdo 12V (w kabinie oraz bagażniku)
- Lusterko wsteczne z manualną regulacją dzień/noc
- Podłokietnik centralny z przodu ze schowkiem
- Funkcja automatycznego włączania wycieraczek
- Dzielone i składane oparcie tylnej kanapy (60:40)
- Oświetlenie wnętrza kabiny oraz bagażnika
- Bagażnik z systemem podwójnej, płaskiej podłogi
- ACC (Adaptive Cruise Control – tempomat adaptacyjny)
- Kolorowy wyświetlacz wielofunkcyjny 4,2” w zestawie wskaźników
- System multimedialny z ekranem dotykowym 9” z funkcją nawigacji
- Regulacja wysokości fotela kierowcy
- Schówek na okulary
- Połączenie ze smartfonem (Apple CarPlay™, Android Auto™)
- Klimatyzacja manualna z filtrem przeciwpyłkowym
- Kamera cofania
- Pakiet usług SUZUKI CONNECT

## NADWOZIE

- Reflektory LED Hi/Low
- Felgi aluminiowe 17”
- Tylne światło przeciwmgłowe
- Szyby atermiczne
- Wycieraczka tylnej szyby ze spryskiwaczem
- Ogrzewanie tylnej szyby
- Zestaw naprawczy koła
- Elektrycznie regulowane i podgrzewane lusterka zewnętrzne
- Klamki i obudowy lusterek zewnętrznych w kolorze nadwozia
- Pokrywa bagażnika otwierana przyciskiem elektromagnetycznym
- Antena dachowa
- Pakiet Outdoor (osłony nadkoli, drzwi, progów i zderzaków)
- Manualna regulacja wysokości świecenia reflektorów

## Elegance / Elegance Sun

## Zawiera wyposażenie Premium Plus oraz dodatkowo:

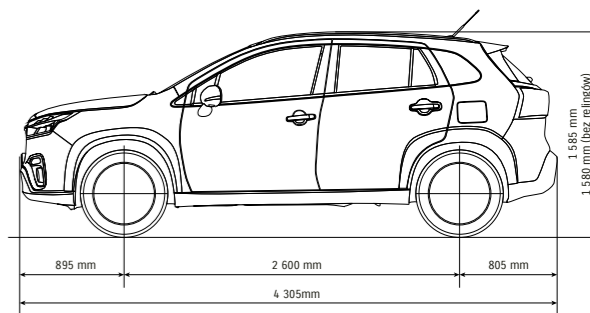
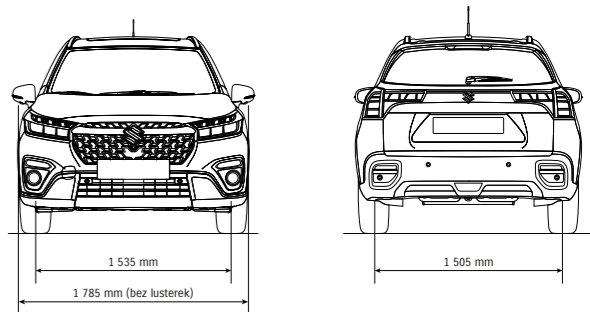
- Dodatkowy głośnik centralny
- Tapicerka siedzeń ze skóry naturalnej i syntetycznej
- Kamera cofania z widokiem 360 stopni

- Felgi aluminiowe 17” polerowane
- Przeszkłony dach panoramiczny (Elegance Sun)

DANE TECHNICZNE						
Nadwozie	5-drzwiowe					
Silnik	Benzynowy turbodoładowany		Benzynowy wolnossący			
	1,4 BOOSTERJET 48V SHVS mild Hybrid		1,5 DUALJET Hybrid			
Skrzynia biegów	6MT		6AGS			
Układ przeniesienia napędu	2WD	4WD (ALLGRIP)	2WD	4WD (ALLGRIP)		
MASY I WYMIARY						
Długość / szerokość / wysokość	mm	4 305 / 1 785 / 1 580 (bez relingów) / 1 585 (z relingami)				
Masa własna (bazowa / z pełnym wyposażeniem)	kg	1 205 / 1 245	1 285 / 1 305	1 290 / 1 308		
Dopuszczalna masa całkowita	kg	1 685	1 755	1 740		
Rozstaw osi	mm	2 600				
Minimalny promień skrętu	m	5,4				
Prześwit	mm	175				
Ilość miejsc	osoby	5				
SILNIK						
Typ	K14D		K15C			
Ilość i układ cylindrów / liczba zaworów	4 / 16					
Pojemność skokowa	cm³	1 373		1 462		
Maksymalna moc	Kw (KM)/obr./min	95 (129) / 5 500		75 (102) / 6 000		
Maksymalny moment obrotowy	Nm / obr./min	235 / 2 000-3 000		138 / 4 400		
Rodzaj zasilania	Wtrysk bezpośredni		Wtrysk wielopunktowy			
SILNIK ELEKTRYCZNY						
Maksymalna moc	Kw (KM)	10 (13,6)		24,6 (33,5)		
Maksymalny moment obrotowy	Nm	53		60		
UKŁAD HYBRYDOWY						
Łączna moc układu hybrydowego	kW (KM)	-		85 (116)		
PODWOZIE						
Układ kierowniczy	Przekładnia zębatkowa, wspomagany elektrycznie					
Hamulce	przednie / tylne					
	Tarczowe, wentylowane / Tarczowe					
Zawieszenie	przednie / tylne					
	Kolumny MacPherson / Belka skrętna					
Ogumienie	215/55R17					
DANE EKSPLOATACYJNE						
Pojemność bagażnika	Maksymalna (dane producenta)	litry		1 230	1 111	
	Złożone oparcia tylnej kanapy (metoda VDA)	litry		665		
	Podniesione oparcia tylnej kanapy (metoda VDA)	litry		430	293	
Pojemność zbiornika paliwa	litry		47			
Zużycie paliwa	Prędkość niska	l/100km	6,0-6,1	6,4-6,5	5,0-5,2	5,7
	Prędkość średnia	l/100km	4,7-4,8	5,2-5,3	4,6-4,7	5,3
	Prędkość wysoka	l/100km	4,6	4,9	4,5-4,6	5,0
	Prędkość bardzo wysoka	l/100km	5,8-5,9	6,2	6,1	6,7
	Cykl mieszany	l/100km	5,4	5,6-5,7	5,1-5,2	5,7-5,8
Emisja CO <sub>2</sub>	g/km	121-122	131	116-118	130	
Norma emisji spalin	Euro 6e					
Prędkość maksymalna	km/h	195		175		
Przyspieszenie 0-100 km/h	sec	9,5	10,2	12,7	13,5	

Zużycie paliwa i emisja CO<sub>2</sub> samochodów Suzuki zostały określone zgodnie z procedurą WLTP w oparciu o Rozporządzenie Parlamentu Europejskiego i Rady (WE) 715/2007 z późn. zm. i aktami wykonawczymi. Należy pamiętać, że wpływ na rzeczywiste parametry samochodu, w tym w zakresie zużycia paliwa, emisji CO<sub>2</sub>, prędkości maksymalnej, przyspieszenia (także innych właściwości trakcyjnych) ma m.in. obsługa samochodu, styl jazdy, warunki drogowe i atmosferyczne, a także inne czynniki natury nietechnicznej. Należy pamiętać, że poziom zużycia paliwa i emisji CO<sub>2</sub> może ulec podwyższeniu również na skutek montażu akcesoriów oraz wyposażenia opcjonalnego w stosunku do homologowanej wersji wyposażenia. Dlatego rzeczywiste dane mogą nieco różnić się od podanych w niniejszym katalogu.

## WYMIARY



## Premium Plus

## Zawiera wyposażenie Premium oraz dodatkowo:

- BSM (Blind Spot Monitor – monitorowanie martwych pól widoczności)
- RCTA (Rear Cross Traffic Alert – ostrzeżenie o ruchu poprzecznym z tyłu pojazdu)
- AVAS (Acoustic Vehicle Alerting System – ostrzeżenie dźwiękowe o zbliżającym się pojeździe) dla wersji 1.5 Hybrid
- Przednie czujniki parkowania

- Klimatyzacja automatyczna (2-strefowa) z filtrem przeciwpyłkowym
- Kierownica wykończona skórą
- 2 dodatkowe głośniki wysokotonowe
- Regulowany kąt pochylenia oparcia tylnej kanapy
- Podłokietnik w oparciu tylnej kanapy z uchwytem na 2 kubki
- Pakiet zimowy (podgrzewane fotele przednie + nawiew na nogi pasażerów tylnych siedzeń)
- Oświetlenie nóg kierowcy i pasażera z przodu
- Przełącznik napędu ALLGRIP z sygnalizacją załączonego trybu pracy (dla wersji z napędem 4x4 ALLGRIP)
- Lusterko wsteczne z funkcją automatycznego przyciemniania
- Osłony przeciwsłoneczne kierowcy i pasażera z dodatkowym oświetleniem
- Kierownica z łopatkami do zmiany biegów dla wersji 1.5 Hybrid

- -
- Przednie światła przeciwmgłowe
- Relingi dachowe (w kolorze srebrnym)
- Elektrycznie składane lusterka zewnętrzne
- Kierunkowskazy w obudowach lusterek zewnętrznych
- Chromowane listwy okien
- Przyciemniane szyby w tylnej części nadwozia